

# NOVI CITROËN C4 in È-C4



## CENIK & TEHNIČNI PODATKI



Proizvajalec: **Automobiles Citroën**, Francija - Generalni uvoznik in distributer: **C Automobil Import d.o.o.**  
Član skupine Emil Frey, Baragova ulica 7E, 1000 Ljubljana - [www.citroen.si](http://www.citroen.si)

**20 DECEMBER 2024**  
**01/2024**  
**MY50**

# NOVI CITROËN C4 in Ě-C4



## Izvedenke

	Motor (ccm)	kW/KM	Menjalnik	YOU	PLUS	BUSINESS	MAX
<b>ELEKTRIČNI MOTOR</b>							
ëLectric 136 KM - baterija 50 kWh	-	100 / 136	Samodejni	<b>30.200 €</b>	<b>30.800 €</b>	<b>31.690 €</b>	
ëLectric 156 KM - baterija 54 kWh	-	115 / 156	Samodejni		<b>31.900 €</b>	<b>32.790 €</b>	<b>33.900 €</b>
<b>HYBRID</b>							
Hybrid 100 S&S eDCT6	1199	74 / 100	6 st. z dvojno sklopko	<b>23.500 €</b>			
Hybrid 136 S&S eDCT6	1199	100 / 136	6 st. z dvojno sklopko		<b>25.600 €</b>	<b>26.490 €</b>	<b>27.600 €</b>
<b>BENCINSKI MOTOR</b>							
PureTech 130 S&S EAT8	1199	96 / 131	8 st. samodejni		<b>24.100 €</b>		<b>26.100 €</b>

V maloprodajno ceno vozila je vključeno CITROËN FLEXCARE JAMSTVO za dobo 5 let (vključuje dvoletno pogodbeno garancijo) oziroma 100.000 km (kar se zgodi prej).



\*Kupec prejme dodaten bonus v višini 1.000 € ali 1.500 € odvisno od izvedenke v primeru produkta "Premium Bonus" pri Citroën Financiranju.



Cene in opis opreme so informativne. Slike so simbolične. Pridržujemo si pravico do sprememb.

**Vse cene že vključujejo DMV in 22% DDV. Stroški transporta in priprave vozila so vključeni v maloprodajno ceno vozila.**

## Serijska oprema

### YOU

### PLUS

### BUSINESS

### MAX

#### VARNOST:

Centralno zaklepanje  
1x navadni ključ + 1x ključ s tremi gumbi  
Električna parkirna zavora  
ABS, AFU, REF, ESP  
Pomoč pri speljevanju v klanec  
Sistem za indirektni nadzor tlaka v pnevmatikah  
Opozorilnik neprijetih varnostnih pasov  
Čelna varnostna blazina za voznika in sovoznika  
Zavesaste varnostne blazine za potnike v 1. in 2. vrsti  
Aktivni sistem za preprečevanje nenamerne menjave  
voznega pasu - LKA  
Active Safety Brake (AEB) - delovanje s pomočjo senzorja  
na vrhu vetrobranskega stekla  
Opozorilnik na nevarnost trčenja  
Prepoznavanje prometnih znakov in priporočilo o  
omejitvi hitrosti  
Tempomat in omejevalnik hitrosti  
Opozorilnik na voznikovo nepozornost - DAA3  
Parkirni senzorji zadaj  
Isofix na zadnjih stranskih sedežih  
Citroën Connect Box

#### ZUNANJOST:

Barvne priponke Colour Clip v črni barvi Pure Black : na  
prednjem odbijaču in na zaščiti Airbump®  
Zunanje vratne kljuke v črni barvi Obsidien  
Ohišje vzratnih ogledal v barvi črna Perla Nera  
Vstavek na prednjem odbijaču v barvi siva Mercury  
Dodatki na stranskih vratih v svetleče črni barvi

#### ZUNANJOST:

16" jeklena platišča z okrasnimi pokrovi Steel & Style  
Prednji odbijač v barvi karoserije  
Zadnji odbijač v črni barvi  
Blatniški koši in pragovi v črni barvi

#### NOTRANJOST IN UDOBJE:

Oblazinjenje iz tkanine v sivi barvi Meanwhile/tkanine  
v črni barvi - **SOFY**  
Voznikov in sovoznikov sedež nastavljiva po dolžin,  
višini in naklonu  
Večfunkcijski usnjen volanski obroč  
Usnjen volanski obroč nastavljiv po višini in globini  
Visoka sredinska konzola z naslonom za roke  
2 odlagalna mesta za skodelice  
Zadnja sedežna klop deljiva v razmerju 1/3 - 2/3  
Trije nasloni za glavo v 2. vrsti  
Samodejna dvopodročna klimatska naprava  
Izpih klimatske naprave za potnike v 2. vrsti  
Električni sekvenčni pomik prednjih in zadnjih stekel  
Osvetlitev potniškega prostora spredaj in zadaj  
Osvetlitev prtljažnega prostora  
Senčniki spredaj z ogledalcem  
**Progressive hydraulic cushions™ = vzmetenje s  
progresivnim hidravličnim omejevalnikom**  
Možnost predhodnega toplotnega klimatiziranja  
potniške kabine (Ě-C4)

# NOVI CITROËN C4 in Ě-C4



## Serijska oprema

YOU

PLUS

BUSINESS

MAX

### VIDLJIVOST:

Električno pomična in ogrevana zunanja ogledala  
LED prednji žarometi  
LED dnevne luči  
Samodejni vklop dnevnih luči  
Samodejni brisalniki stekel s senzorjem za dež  
Zadnje luči z LED svetlobnim podpisom

### MULTIMEDIJA:

5" digitalna instrumentna plošča  
My Citroën Play z 10-palčnim zaslonom na dotik  
Digitalni avtoradio DAB+, Bluetooth  
Brezžični Mirror screen (AndroidAuto, Apple CarPlay)  
6 zvočnikov  
1x USB-C vtičnica spredaj  
1x USB-A vtičnica spredaj in 1x USB-A vtičnica zadaj

### Ě-C4:

11 kW On-Board polnilec  
Kabel Mode 3 za polnjenje na polnilni postaji WALL BOX  
Toplotna črpalka



# NOVI CITROËN C4 in Ě-C4



## Serijska oprema

YOU

PLUS (you +)

BUSINESS

MAX

### **VARNOST:**

Kamera za vzvratno vožnjo

### **ZUNANJOST:**

Vratne kljuke v barvi karoserije

18" jeklena platišča z okrasnimi pokrovi AEROTECH

### **VIDLJIVOST:**

Električno zložljiva zunanja ogledala

### **NOTRANJOST IN UDOBJE:**

Kombinacija notranjosti Urban Grey - DQAB

Sedeži Advanced Comfort®

Žepi na hrbtni strani prednjih sedežev

Ogrevana prednja sedeža

Nastavitev ledvenega dela za voznika



# NOVI CITROËN C4 in Ě-C4



## Serijska oprema

**YOU**

**PLUS**

**BUSINESS (PLUS +)**

**MAX**

### **VARNOST:**

Razširjeni sistem prepoznavanja prometnih znakov - ETSR  
Active Safety Brake (VAEBS3) - delovanje s pomočjo radarskega merilnika v odbijaču  
Prilagodljivi tempomat Stop&Go EAT8 z možnostjo popolne ustavitve in speljevanja  
Sistem za nadzor mrtvega kota  
Parkirni senzorji spredaj  
Kamera za vzvratno vožnjo TOP REAR VISION

### **ZUNANJOST:**

Barvne priponke Colour Clip v zlati barvi GOLD SATIN: na prednjem odbijaču in na zaščiti Airbump®  
Vstavek na prednjem odbijaču v barvi siva Chrome Satin  
18" platišča iz lahke litine AMBER z diamantnim učinkom

### **NOTRANJOST IN UDOBJE:**

Večfunkcijski volanski obroč iz zrnatega usnja  
Prostoročni vstop in zagon vozila ADML PROXIMITY  
2 ključa z daljinskim upravljanjem in tremi gumbi  
Osvetlitev odlagalnega mesta na sredinski konzoli

### **VIDLJIVOST:**

Električno zložljiva zunanja ogledala s pozdravno osvetlitvijo  
Samodejni preklop med dolgimi in zasenčenimi lučmi

### **MULTIMEDIJA:**

7" digitalna instrumentna plošča  
My Citroën Drive Plus z 10" HD zaslonom na dotik  
Navigacijski sistem



# NOVI CITROËN C4 in Ě-C4



## Serijska oprema

YOU

PLUS

BUSINESS

MAX (PLUS +)

### VARNOST:

Razširjeni sistem prepoznavanja prometnih znakov - ETSR  
Active Safety Brake (VAEBS3) - delovanje s pomočjo  
radarskega merilnika v odbijaču  
Prilagodljivi tempomat Stop&Go EAT8 z možnostjo  
popolne ustavitve in speljevanja  
Sistem za nadzor mrtvega kota  
Parkirni senzorji spredaj  
Kamera za vzvratno vožnjo TOP REAR VISION

### ZUNANJOST:

Dodatno zatemnjena bočna stekla in zadnje steklo  
Barvne priponke Colour Clip v zlati barvi GOLD SATIN: na  
prednjem odbijaču in na zaščiti Airbump®  
Vstavek na prednjem odbijaču v barvi siva Chrome Satin  
18" platišča iz lahke litine AMBER z diamantnim učinkom

### NOTRANJOST IN UDOBJE:

Kombinacija tkanine in TEP materiala Metropolitan Grey –  
DTAB  
Sredinski naslon za roke v 2. vrsti z odlagalnim mestom za  
skodelice (2x)  
Odprtina za smuči  
Tepihi spredaj in zadaj  
Večfunkcijski volanski obroč iz zrnastega usnja  
Prostorčni vstop in zagon vozila ADML PROXIMITY  
2 ključa z daljinskim upravljanjem in tremi gumbi  
Osvetlitev odlagalnega mesta na sredinski konzoli  
Dvonivojsko dno prtljažnega prostora

### VIDLJIVOST:

Električno zložljiva zunanja ogledala s pozdravno  
osvetlitvijo  
Samozatemnitveno notranje vzvratno ogledalo  
Samodejni preklop med dolgimi in zasenčenimi  
lučmi

### MULTIMEDIJA:

7" digitalna instrumentna plošča  
My Citroën Drive Plus z 10" HD zaslonom  
na dotik  
Navigacijski sistem



## Opcijska oprema

Koda	Opis opcije	Opombe	Cena z DDV	YOU	PLUS	BUSINESS	MAX
JD20	Streha v črni barvi Perla Nera	Razen z 9VM0 ali 6LM0	<b>300 €</b>	-	O	O	O
<b>PAKET NAVIGACIJA :</b>							
ZJDW	7" digitalna instrumentna plošča My Citroën Drive Plus z 10" HD zaslonom na dotik Navigacijski sistem Kamera za vzratno vožnjo TOP REAR VISION	-	<b>800 €</b>	-	O	S	S
<b>ZIMSKI PAKET :</b>							
LW02	Ogrevano vetrobransko steklo Prednji meglenki	-	<b>450 €</b>	-	O	O	-
<b>ZIMSKI PAKET :</b>							
LW02	Ogrevano vetrobransko steklo Ogrevan volanski obroč Prednji meglenki	-	<b>500 €</b>	-	-	-	O
<b>PAKET TECHNO :</b>							
J6W9	<ul style="list-style-type: none"> <li>Highway Driver Assist (ZVLE)</li> <li>Vison 360° (1G42)</li> <li>Head Up Display (YB01)</li> <li>Brezžično polnjenje pametnega telefona (E301)</li> <li>Prednji meglenki (PR04)</li> </ul>	-	<b>600 €</b>	-	-	-	O

S – Serijsko O – Opcijsko – Ni na voljo



## Dodatna oprema

Opis dodatne opreme	Kataloška številka	Cena z DDV	
Original gumi tepihi	1671973780	60 €	
Original korito	1671970880	50 €	
Strešne prečke brez vzdolžnih nosilcev	1649615880	300 €	
Nosilec za 2 kolesi na kljuki	9858801280	850 €	

Vse cene že vključujejo 22% DDV.

Priporočene maloprodajne cene so zgolj informativne narave in ne predstavljajo končne ponudbe. Cene originalne dodatne opreme znamke Citroën ne vključujejo morebitnih stroškov vgradnje. Za prevoz koles, smuči ali strešnih kovčkov so potrebni ustrezni strešni nosilci ali vlečna kljuka. Za natančno ponudbo in dodatne informacije se obrnite na pooblaščenega prodajalca ali serviserja vozil znamke Citroën. Za originalno dodatno opremo znamke velja dveletna garancija.

## Dodatna oprema

Opis dodatne opreme	Kataloška številka	Cena z DDV	
Nosilec za 3 kolesa na kljuki	9858801480	1.000 €	
Nosilec za kolo na strehi	9858801180	250 €	
Vlečna naprava (kljuka)	1673651680	550 €	
Rezervna pnevmatika manjših dimenzij	9836491380	200 €	

Vse cene že vključujejo 22% DDV.

Priporočene maloprodajne cene so zgolj informativne narave in ne predstavljajo končne ponudbe. Cene originalne dodatne opreme znamke Citroën ne vključujejo morebitnih stroškov vgradnje. Za prevoz koles, smuči ali strešnih kovčkov so potrebni ustrezni strešni nosilci ali vlečna kljuka. Za natančno ponudbo in dodatne informacije se obrnite na pooblaščenega prodajalca ali serviserja vozil znamke Citroën. Za originalno dodatno opremo znamke velja dveletna garancija.

# NOVI CITROËN C4 in Ě-C4



## Barve zunanjosti

Koda	Opis Barve	Cena z DDV
6LM0	Modra Eclipse (K)	<b>S</b>
EMP0	Zelena Manhattan (N)	<b>600 €</b>
SUM0	Bela Okenite (K)	<b>600 €</b>
SXM0	Siva Mercury (K)	<b>600 €</b>
9VM0	Črna Perla Nera (K)	<b>600 €</b>
VHM5	Rdeča Elixir (P)	<b>750 €</b>

N – navadna barva, K – kovinska barva P – posebna barva



**6LM0 – Modra Eclipse**



**EMP0 – Zelena Manhattan**



**SUM0 – Bela Okenite**



**SXM0 – Siva Mercury**



**9VM0 – Črna Perla Nera**



**VHM5 – Rdeča Elixir**

Vse cene že vključujejo 22% DDV.

Streha v črni barvi opcijsko na vseh barvah zunanosti razen z Črna Perla Nera in Modra Eclipse

# NOVI CITROËN C4 in Ě-C4



## Platišča



### YOU

16" jeklena platišča z okrasnimi pokrovi Steel & Style



### PLUS

18" jeklena platišča z okrasnimi pokrovi **AEROTECH**



### BUSINESS & MAX

18" platišča iz lahke litine **AMBER** z diamantnim učinkom

# NOVI CITROËN C4 in È-C4



## Notranjosti

YOU

PLUS

BUSINESS

MAX

**SOFY** – Notranjost iz tkanine YOU



- Notranjost iz tkanine
- Sedalni del in bočne opore v sivi barvi
- Zgornji del sedeža in naslon za glavo v črni barvi
- Sredinski naslon za roke
- Odlagalno mesto na sredinski konzoli

# NOVI CITROËN C4 in Ě-C4



## Notranjosti

YOU

PLUS

BUSINESS

MAX

**DQAB** – Notranjost Urban Grey s sedeži Citroën Advanced Comfort®



- Notranjost iz tkanine
- **Sedeži Citroën Advanced Comfort®**
- Sedalni del v črni barvi
- Bočne opore, zgornji del sedeža in naslon za glavo v sivi barvi
- Sredinski naslon za roke
- Odlagalno mesto na sredinski konzoli

# NOVI CITROËN C4 in Ě-C4



## Notranjosti

YOU

PLUS

BUSINESS

MAX

**DTAB** – Notranjost Metropolitan Grey s sedeži Citroën Advanced Comfort



- Notranjost v kombinaciji tkanine in TEP materiala
- **Sedeži Citroën Advanced Comfort®**
- Sedalni del v črni barvi
- Bočne opore, zgornji del sedeža in naslon za glavo v svetlo sivi barvi
- Sredinski naslon za roke
- Odlagalno mesto na sredinski konzoli

## Tehnični podatki

IZVEDENKE	Ëlektromotor 136 (100kW)	Ëlektromotor 156 (115kW)
<b>MOTOR</b>		
Tip	Elektro motor	Elektro motor
Največja moč v kW (KM)	100 (136)	115 (156)
Največji navor v Nm	260	270
<b>PRENOS MOČI</b>		
Menjalnik	Samodejni	Samodejni
Število prestav	Reduktor	Reduktor
<b>BATERIJA</b>		
Tip baterije	Litij – ionska	Litij – ionska
Zmogljivost (kWh)	50	54
Avtonomija (WLTP)	do 342 - 354 km	do 416 km
Čas polnjenja		
od 5 - 100% preko Wall Box 11 kW trofazno	cca. 5h 5 min	cca. 5h 30min
od 20 - 80% preko hitre polnilnice (100 kW)	cca. 30 min	cca. 35 min
On-Board polnilnik na vozilu (kW)	11 kW trofazni	
<b>PNEVMATIKE</b>		
Pnevmatike	215/65R16 195/60R18	
<b>PROSTORNINA (v litrih)</b>		
Število sedežnih mest	5	
Prostornina prtljažnika (standard VDA) pod polico	380 / 1.250 (z zloženo 2. vrsto sedežev)	



## Tehnični podatki

IZVEDENKE	Ělektromotor 136 (100kW)	Ělektromotor 156 (115kW)
<b>MASE (kg)</b>		
Masa praznega vozila CEE (1)	1.683	1683
Dovoljena obremenitev (2)	349	349
Največja dovoljena skupna masa pod obremenitvijo CEE	2032	2032
Največja masa priklopnega vozila:		
- prikolica brez zavor	-	-
- prikolica z zavorami brez prenosa obremenitve	-	-
Skupna dovoljena masa	-	-
<b>ZMOGLJIVOSTI (samo voznik)</b>		
Največja hitrost (km/h)	150	150
0 do 100 km/h v sekundah	10,8	10
<b>PORABA (standardi WLTP)</b>		
Kombinirana vožnja kWh/100km	15,3 – 15,5	14,9
Emisije CO2 (g/km)	0	0

(1) Z voznikom. Vrednosti mase so lahko glede na opremo večje.

(2) Razlika med skupno dovoljeno maso vozila in maso praznega vozila po standardu CEE.

\*Vsi tehnični podatki so informativni. Za točne podatke štejejo podatki homologacijskega kartončka dotičnega vozila.

## Tehnični podatki

IZVEDENKE	PureTech 130 S&S EAT8	Hybrid 100 S&S ěDCT6	Hybrid 136 S&S ěDCT6
<b>MOTOR</b>			
Tip		<b>Elektro motor</b>	<b>Elektro motor</b>
Največja moč v kW (KM)		15,6 (21)	15,6 (21)
Največji navor v Nm		51	51
Tip	<b>Motor z notranjim izgorevanjem</b>	<b>Motor z notranjim izgorevanjem</b>	<b>Motor z notranjim izgorevanjem</b>
Največja moč v kW (KM)/vrt. na min.	96 (130) 5500	74 (101) / 5500	100 (136) 5500
Največji navor n Nm/vrt. na min.	230 / 1750	205 / 1750	230 1750
<b>PRENOS MOČI</b>			
Menjalnik	Samodejni	Samodejni e-DCT dvojna sklopka	Samodejni e-DCT dvojna sklopka
Število prestav	8	6	6
<b>BATERIJA</b>			
Tip		Litij – ionska	Litij – ionska
Kapaciteta (kWh)		0,89	0,89
Napetost		48 V	48 V
<b>PNEVMATIKE</b>			
Pnevmatike		215/65R16 195/60R18	
<b>PROSTORNINA (v litrih)</b>			
Število sedežnih mest		5	
Prostornina prtljažnika (standard VDA) pod polico		380 / 1.250 (z zloženo 2. vrsto sedežev)	

## Tehnični podatki

IZVEDENKE	PureTech 130 S&S EAT8	Hybrid 100 S&S ëDCT6	Hybrid 136 S&S ëDCT6
<b>MASE (kg)</b>			
Masa praznega vozila CEE (1)	1.374	1.439	1.439 – 1.454
Dovoljena obremenitev (2)	361	366	366 – 371
Največja dovoljena skupna masa pod obremenitvijo CEE	1.735	1.805	1805 – 1825
Največja masa priklopnega vozila:			
- prikolica brez zavor	670	700	700
- prikolica z zavorami brez prenosa obremenitve	1.000	1.000	1.000 – 1.200
Skupna dovoljena masa	2.735	2.805	2805 – 3025
<b>ZMOGLJIVOSTI (samo voznik)</b>			
Največja hitrost (km/h)	200	191	210
0 do 100 km/h v sekundah	10,2	10,7	8,0
<b>PORABA GORIVA (standardi WLTP)</b>			
Kombinirana vožnja	5,9	4,8	4,7 – 4,8
Emisije CO <sub>2</sub> (g/km)	134	108	107 - 108
<b>PROSTORNINA POSODE ZA GORIVO</b>			
Bencin (l)	50	44	50

(1) Z voznikom. Vrednosti mase so lahko glede na opremo večje.

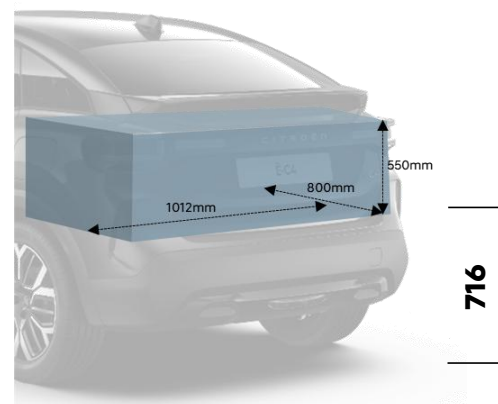
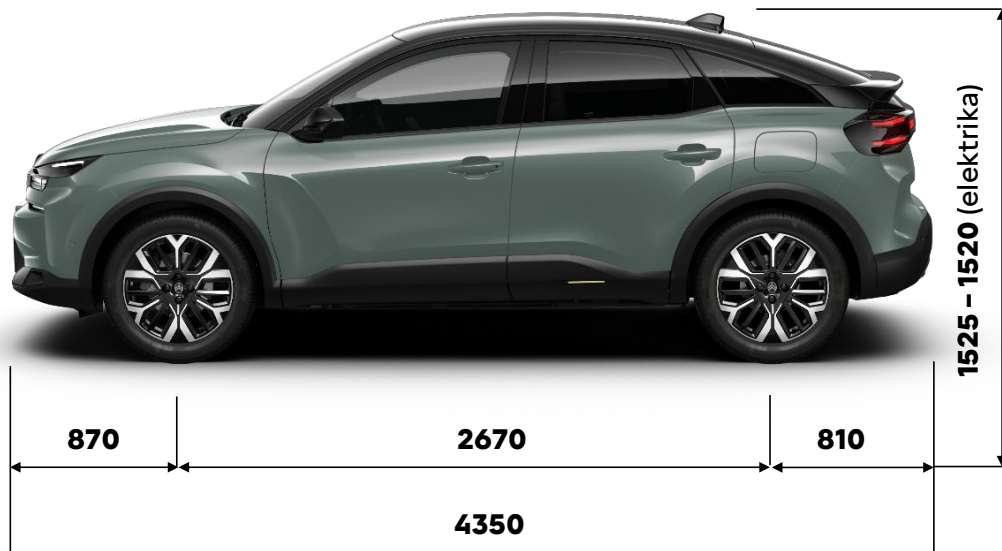
(2) Razlika med skupno dovoljeno maso vozila in maso praznega vozila po standardu CEE.

\*Vsi tehnični podatki so informativni. Za točne podatke štejejo podatki homologacijskega kartončka dotičnega vozila.

# NOVI CITROËN C4 in Ě-C4



## Tehnični podatki



Mere v mm.